

3G 三螺杆泵

●特点:

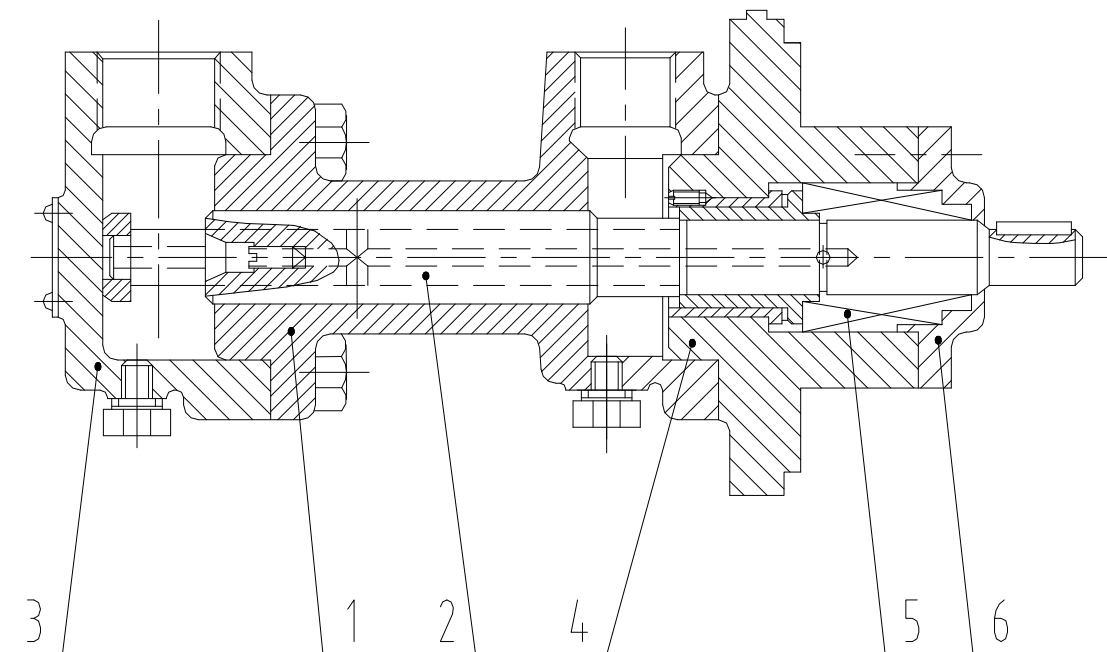
三螺杆泵包括 3G 通用型, 3GC 船用型及特殊型。三螺杆泵是转子式容积泵, 由于主动螺杆与从动螺杆上螺旋槽相互啮合及它们与衬套三孔内表面的配合, 得以在泵的进出口之间形成数级动密封腔室, 这些动密封腔室将不断把液体由泵进口轴向移动到泵出口, 并使所输液体逐级升压, 从而形成一个连续、平稳、轴向移动的压力液体。

●适用介质及性能范围:

三螺杆泵所输液体为各种不含固体颗粒, 无腐蚀性油类及类似油的润滑性液体, 所输液体粘度为 $1.2 \sim 100^\circ \text{E}$ ($3.0 \sim 760 \text{cst}$), 高粘度液体亦可通过加温降粘后输送。

流量范围 $0.2 \sim 590 \text{m}^3/\text{h}$, 最高工作压力 100bar, 最高温度 150°C 。

●结构图:



- | | | |
|-------------------|-------------------------|----------------------|
| 1. 泵体 pump casing | 2. 螺杆 screw spindle | 3. 吸入盖 suction cover |
| 4. 上盖 upper cover | 5. 机械密封 mechanical seal | 6. 密封盖 cover of seal |

1. 结构简单: 具有多种结构形式, 一般小流量 $0.2 \sim 6.5 \text{m}^3/\text{h}$, 泵的泵体和衬套合为一体 (统称泵体), 轴封为机械密封。

中等流量以上的泵衬套为一单独的零件固定于泵体内, 大流量泵多制成双吸结构卧式安装, 轴封根据输送介质的不同有机械密封和填料密封两种。

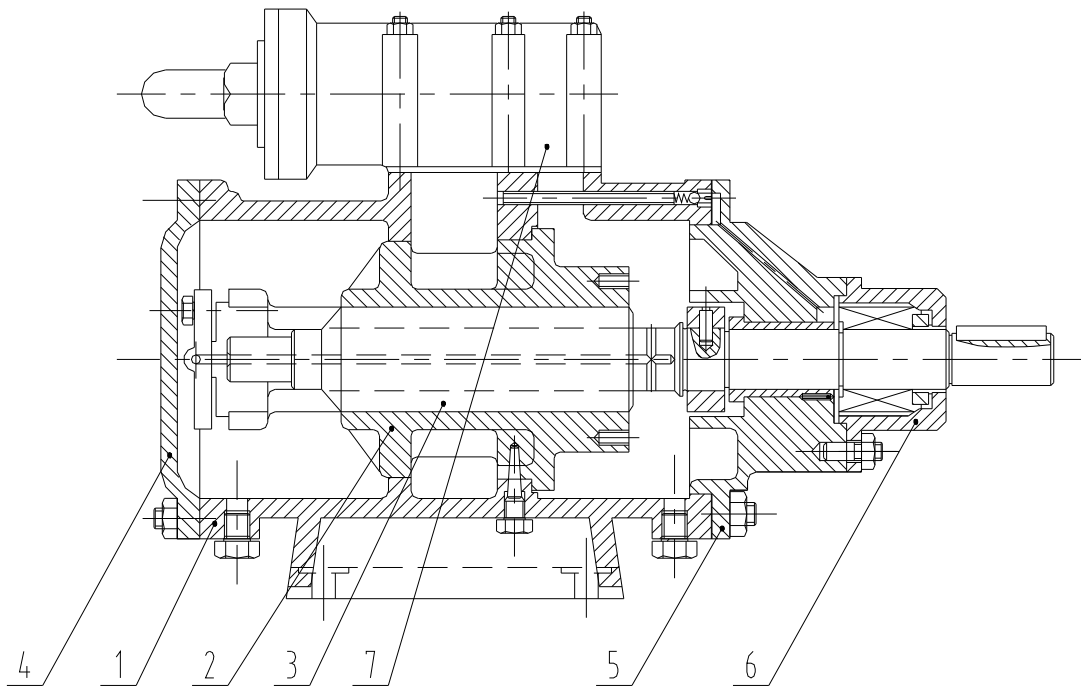
船用泵的安装形式有卧式和立式两种, 原动机为交、直流船用电动机。

2、寿命长：三螺杆泵的主动螺杆由电动机驱动，主、从杆之间没有机械接触，而由所输压力液体驱使从杆绕轴心线自转，主、从杆之间、螺杆与衬套之间皆有一层油膜保护，因而泵的机械摩擦极小，寿命堪称半永久性。

3、所输液体在泵内作轴向匀速直线运动，故压力脉动小，流量稳定，噪音低，由于转动部件惯性小，则起动力矩和振动很小。

4、具有高吸入能力。

5、为保证泵，电机及管路系统的安全，中等流量以上的螺杆泵均带有安全阀，当压力超过安全阀的设定压力时，高压油将回流至泵的进油口。



1.泵体 pump casing 2.衬套 liner 3.螺杆 screw spindle 4.下盖 lower cover
5.上盖 upper cover 6.密封盖 cover of seal 7.安全阀 relief valves

●材料

材料组合代码	泵体	衬套	使用范围
W1	HT200	稀土铜钼球铁	可低压输送润滑性较差，粘度适当的液体，如燃油等。
W2	HT200	ZL109	可低压输送润滑性好，粘度适当的液体，如润滑油等。
W3	QT450-10	ZL109	用于特殊场合（如船用泵）低压输送润滑性较好，粘度适当的液体，如润滑油等。
W4	QT450-10	稀土铜钼球铁	用于特殊场合（如船用泵）低压输送润滑性较差，粘度适当的液体，如燃油等。
W21	HT200	ZCuSn5Pb5Zn5	可在较高压力下输送润滑性较差，粘度较低的液体，如重油、燃油等。
W23	QT450-10	ZCuSn5Pb5Zn5	用于特殊场合（如船用泵）有较高压力下输送润滑性较差，粘度较低的液体，如重油、燃油等。

● 系列说明

系列特征	系列代号	结构型式	适用范围	性能范围	
				流量	最高工作压力
滑油系列	3G 3GC	卧式 单吸	20~150cst 润滑油类 及润滑性液体	0.3-94 (m³/h)	60 (bar)
	3GS 3GCS	卧式 双吸		80-590	16
	3GCG	立(悬挂)式 单吸		10-96	8
	2GCL	立式柱脚型单吸		4--96	8
	3GCLS	立式柱脚型双吸		88-306	8
燃油系列	3Gr 3GCr	卧式 单吸	3~365cst 轻质燃油类	0.3-94	60 ^①
	3GSr 3GCSr	卧式 双吸		80-590	16
高粘油系列	3GN	卧式 单吸	365~760cst 高粘度油类	1.0-40	25

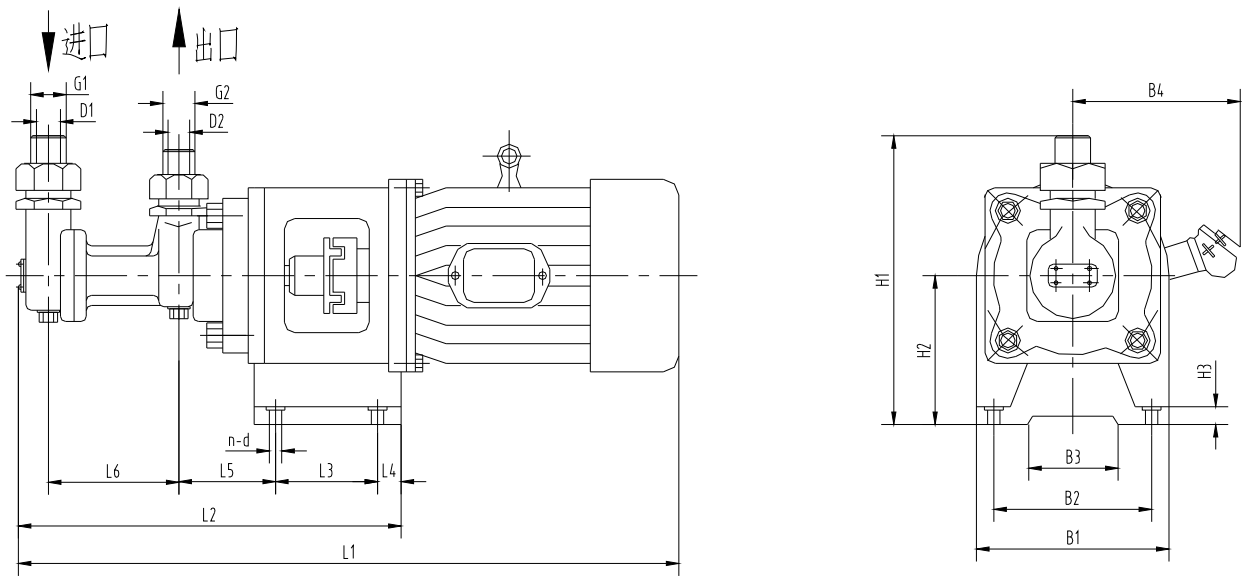
注解：①适用于重质燃油类。②适用于轻质燃油类。

● 性能表(3G\3GC\3Gr\3GCr(20-36))

泵型号	流量		压力	转速 转/分	功率 P (千瓦)		允许吸 上真空 高度	进口 mm	出口 mm	泵重量 (公斤)	电动机 型号	
	米³/时	升/分			轴 功率	电动机 功率						
3G 3GC 3Gr 3GCr (75 cst) ①	20 ×4	1.0	16.6	10	2900	0.68	0.75	6	20	15	8	801-2B3
		0.8	13.3	25	1450	1.1	1.5					90S-2B3
		0.4	6.6	10	1450	0.3	0.55					801-4B3
		0.3	5	25	1450	0.5	0.75					802-4B3
	20 ×6	0.8	13.3	40	2900	1.7	2.2	6	20	15	9	90L-2B3
		0.6	10	60	1450	2.7	3					100L-2B3
		0.3	5	40	1450	0.8	1.1					90S-4B3
		0.2	3.3	60	1450	1.35	1.5					90L-4B3
	25 ×4	2.0	33	10	2900	1.1	1.5	6	25	20	9	90S-2B3
		1.6	26	25	1450	2.2	3					100L-2B3
		0.8	13	10	1450	0.5	0.75					802-4B3
		0.6	10	25	1450	1.1	1.5					90L-4B3
	25 ×6	1.6	26	40	2900	3.4	4	6	25	20	11	112M-2B3
		1.4	23	60	1450	5	5.5					132S1-2B3
		0.6	10	40	1450	1.6	2.2					100L1-4B3
		0.4	6.6	60	1450	2.5	3					100L2-4B3
	30 ×4	3.6	60	10	2900	1.9	2.2	5.5	32	25	15	90L-2B3
		3.2	53	25	1450	3.8	4					112M-2B3
1.6		26	10	1450	0.9	1.5	90L-4B3					
1.2		20	25	1450	1.9	2.2	100L1-4B3					
30 ×6	3.2	53	40	2900	5.8	7.5	5.5	32	25	19	132S2-2B3	
	2.8	46	60	1450	9.3	11					160M1-2B3	
	1.2	20	40	1450	2.7	4					112M-4B3	
	0.8	13	60	1450	4.6	5.5					132S-4B3	
36 ×4	6.5	108	10	2900	3.2	4	5	50	40	21	112M-2B3	
	6	100	25	1450	6.2	7.5					132S2-2B3	
	2.8	46	10	1450	1.6	2.2					100L1-4B3	
	2.4	40	25	1450	3.1	4					112M-4B3	
3Gr 3GCr (3cst) ②	20 ×4	0.8	13.3	10	2900	0.6	0.75	4	20	15	8	801-2B3
		0.3	5	10	1450	0.2	0.55					801-4B3
	20 ×6	0.6	10	25	2900	1.1	1.5	4	20	15	9	90S-2B3
		0.2	3.3	25	1450	0.4	0.75					802-4B3
	25 ×4	1.6	26	10	2900	1.1	1.5	4	25	20	9	90S-2B3
		0.6	10	10	1450	0.5	0.75					802-4B3
	25 ×6	1.4	23	25	2900	2.2	3	4	25	20	11	100L1-2B3
		0.4	6.6	25	1450	1.1	1.5					90L-4B3
	30 ×4	3.2	53	10	2900	2.0	2.2	4	32	25	15	90L-2B3
		1.2	20	10	1450	0.9	1.5					90L-4B3
	30 ×6	2.8	46	25	2900	3.8	5.5	4	32	25	19	132S1-2B3
		0.8	13	25	1450	1.7	2.2					100L1-4B3
36 ×4	6	100	10	2900	3.2	4	4	50	40	21	112M-2B3	
	2.4	40	10	1450	1.6	2.2					100L1-4B3	

注：①适用于重质燃油及润滑油系列。②适用于轻质燃油系列类。

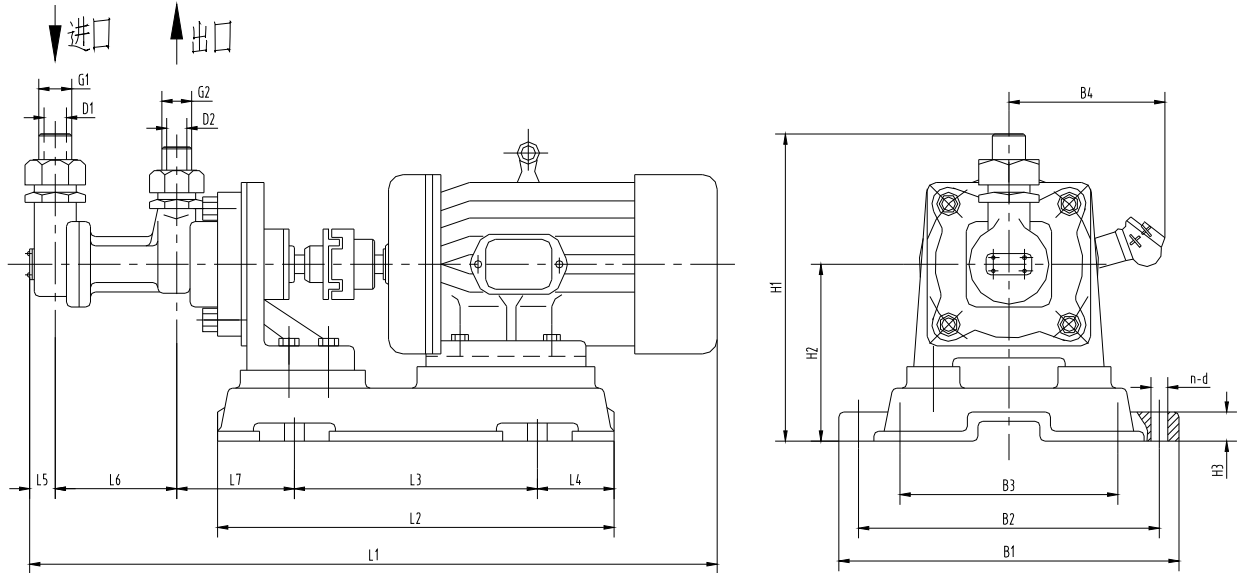
● 壁挂式机组图(3G\3Gc\3Gr\3GCr(20-30))



泵型号	机座号	L1	L2	L3	L4	L5	L6	L7	B1	B2	B3	B4	H1	H2	H3	n-d	D1×G1	D2×G2
20×4	80	531	284	95	15	50	100	—	250	210	160	150	260	140	15	4-φ14	φ19×φ28	φ14×φ22
	90S	553	294	95	20	55	100	—	250	210	160	155	260	140	15	4-φ14	φ19×φ28	φ14×φ22
25×4	802	573	331	95	20	63	125	—	250	210	160	150	274	140	15	4-φ14	φ25×φ34	φ19×φ28
	90S	608	341	95	25	68	125	—	250	210	160	155	274	140	15	4-φ14	φ25×φ34	φ19×φ28
	90L	643	341	95	25	68	125	—	250	210	160	155	274	140	15	4-φ14	φ25×φ34	φ19×φ28
	100L	665	351	95	30	73	125	—	250	210	160	180	274	140	15	4-φ14	φ25×φ34	φ19×φ28
30×4	90L	665	383	95	35	82	138	—	250	210	160	155	274	140	15	4-φ14	φ32×φ44	φ23×φ34
	100L	703	393	95	40	87	138	—	250	210	160	180	274	140	15	4-φ14	φ32×φ44	φ23×φ34
	112M	729	393	95	40	87	138	—	250	210	160	190	274	140	15	4-φ14	φ32×φ44	φ23×φ34

● 机组图(3G\3Gc\3Gr\3GCr(20-36))

泵型号	机座号	L1	L2	L3	L4	L5	L6	L7	B1	B2	B3	B4	H1	H2	H3	n-d	D1×G1	D2×G2
20×4	80	531	340	220	60	24	100	85.5	280	240	240	150	280	160	20	4-φ15	φ19×φ28	φ14×φ22
	90S	553	380	250	65	24	100	85.5	280	240	240	155	280	160	20	4-φ15	φ19×φ28	φ14×φ22
20×6	80	571	340	220	60	24	140	101	280	240	240	150	280	160	20	4-φ15	φ19×φ28	φ14×φ22
	90	618	380	250	65	24	140	91	380	240	240	155	280	160	20	4-φ15	φ19×φ28	φ14×φ22
	100L	665	415	265	75	24	140	101	305	365	265	180	290	170	20	4-φ15	φ19×φ28	φ14×φ22
25×4	80	573	340	200	70	29	125	91	280	240	240	150	294	160	20	4-φ15	φ25×φ34	φ19×φ28
	90S	608	380	250	65	29	125	96	280	240	240	160	294	160	20	4-φ15	φ25×φ34	φ19×φ28
	90L	643	380	250	65	29	125	96	280	240	240	160	294	160	20	4-φ15	φ25×φ34	φ19×φ28
	100L	665	415	265	75	29	125	106	305	265	265	170	304	170	20	4-φ15	φ25×φ34	φ19×φ28
25×6	90L	643	380	250	65	29	175	96	280	240	240	160	294	160	20	4-φ15	φ25×φ34	φ19×φ28
	100L	665	415	265	75	29	175	106	305	265	265	170	304	170	20	4-φ15	φ25×φ34	φ19×φ28
	112M	734	425	265	80	29	175	111	345	305	240	180	316	182	20	4-φ15	φ25×φ34	φ19×φ28
	132S	799	475	315	80	29	175	111	380	340	240	230	354	220	20	4-φ15	φ25×φ34	φ19×φ28
30×4	90L	665	395	265	65	33	138	100	280	240	240	155	304	170	20	4-φ15	φ32×φ44	φ23×φ34
	100	703	415	265	75	33	138	110	305	265	265	180	304	170	20	4-φ15	φ32×φ44	φ23×φ34
	112M	729	425	265	80	33	138	115	345	305	240	190	314	180	20	4-φ15	φ32×φ44	φ23×φ34
30×6	100L	763	415	265	75	33	198	110	305	265	265	180	304	170	20	4-φ15	φ32×φ44	φ23×φ34
	112M	789	425	265	80	33	198	115	345	305	240	190	314	180	20	4-φ15	φ32×φ44	φ23×φ34
	132S	860	475	315	80	33	198	115	380	340	240	230	354	220	20	4-φ15	φ32×φ44	φ23×φ34
	160M	989	620	460	80	33	198	115	460	420	240	255	384	250	20	4-φ15	φ32×φ44	φ23×φ34
36×4	100L	712	438	298	70	44	168	113	330	290	290	180	337	192	20	4-φ19	φ50×φ59	φ40×φ52
	112M	721	438	298	70	44	168	113	350	310	310	190	345	192	20	4-φ19	φ50×φ59	φ40×φ52
	132S	811	518	368	75	44	168	118	380	340	285	210	375	192	20	4-φ19	φ50×φ59	φ40×φ52

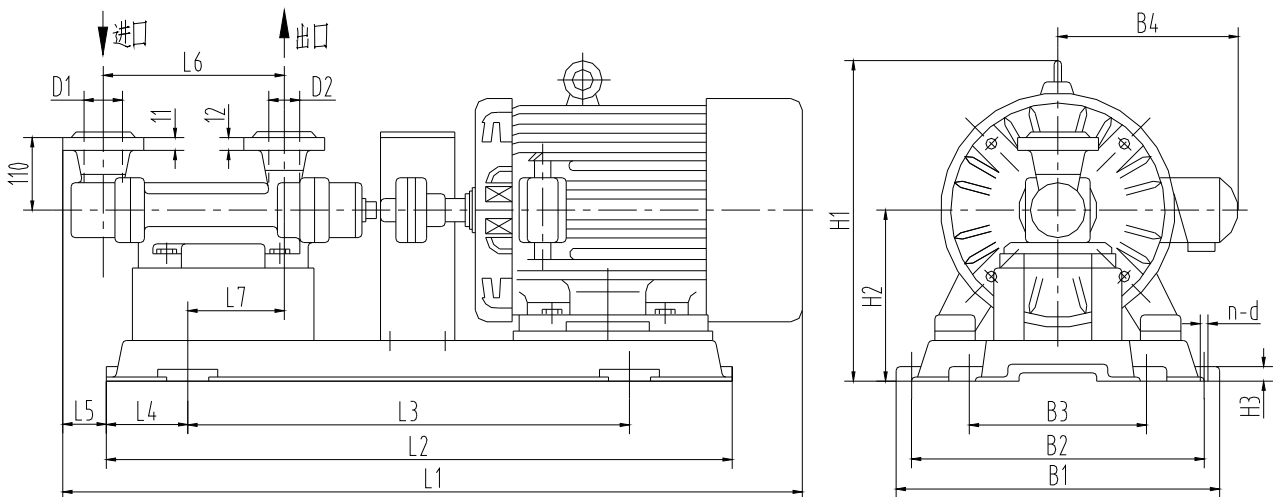


●性能表(3G\3Gc\3Gr\3GCr(36-42))

泵型号	流量		压力 P	转速 n 转/分	功率 P (千瓦)		允许吸上真空高度 (米)	进口 mm	出口 mm	泵重量 W (公斤)	电动机型号
	米 ³ /时	升/分			轴功率	电动机功率					
3G 3Gc 3Gr 3GCr (75cst)	36×6A	6	100	40	2900	10	15	5	50	25	160M-2B3
		5	83	60	1450	15.5	18.5				160L-2B3
	42×4A	2.4	40	40	1450	4.8	5.5	4.5	65	60	132S-4B3
		2	33	60	2900	7.7	11				160M-4B3
		10.5	175	10	2900	4.9	5.5				132S-2B3
		10	166	25	1450	9.5	15				160M2-2B3
42×6A	4.8	80	10	1450	2.4	4	5	65	70	112M-4B3	
	4.2	70	25	2900	4.7	5.5				132S-4B3	
	10	166	40	2900	16	18.5				160L-2B3	
3Gr 3GCr (3cst)	36×6A	9	150	60	1450	21.5	30	4.5	50	25	200L1-2B3
		4.2	70	40	2900	7.5	11				160M-4B3
	42×4A	3.6	60	60	1450	10	15	4	65	60	160L-4B3
		5	83	25	2900	6.2	7.5				132S2-2B3
		2	33	25	1450	3.1	4				112M-4B3
		10	166	10	2900	4.5	5.5				132S-2B3
42×6A	42	70	10	1450	2.4	4	4	65	70	112M-4B3	
	9	150	25	2900	10.5	15				160M2-2B3	
42×6A	3.6	60	25	1450	4.8	5.5	4	65	70	132S-4B3	

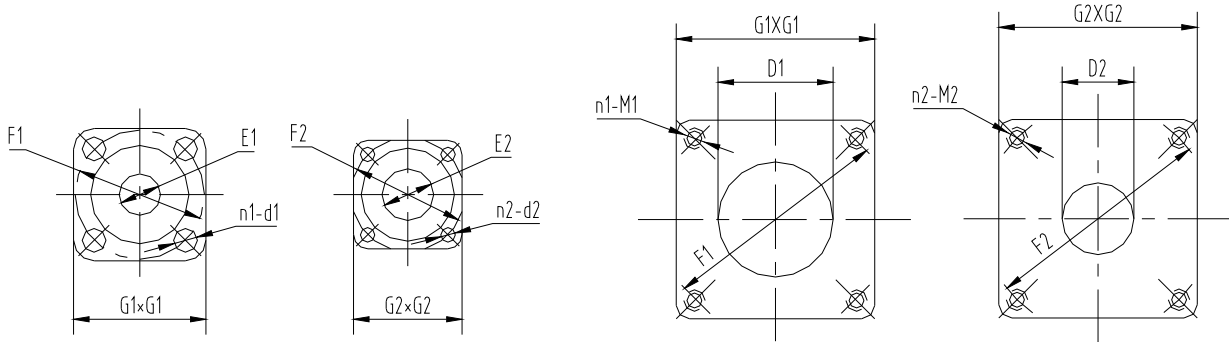
注：机组安装尺寸为参考尺寸。

●机组图(3G\3Gc\3Gr\3GCr36×6A)



泵型号	机座号	L1	L2	L3	L4	L5	L6	L7	B1	B2	B3	B4	H1	H2	H3	n-d
36×6A	112M	884	720	460	130	84	235	74	380	340	230	190	355	202	35	4-φ19
	132S	960	770	510	130	84	235	74	420	380	230	210	405	222	35	4-φ19
	160M	1084	925	615	130	84	235	74	400	420	230	255	475	250	35	4-φ19
	160L	1129	925	615	130	84	235	74	460	420	230	255	475	250	35	4-φ19

注：机组安装尺寸为参考尺寸。



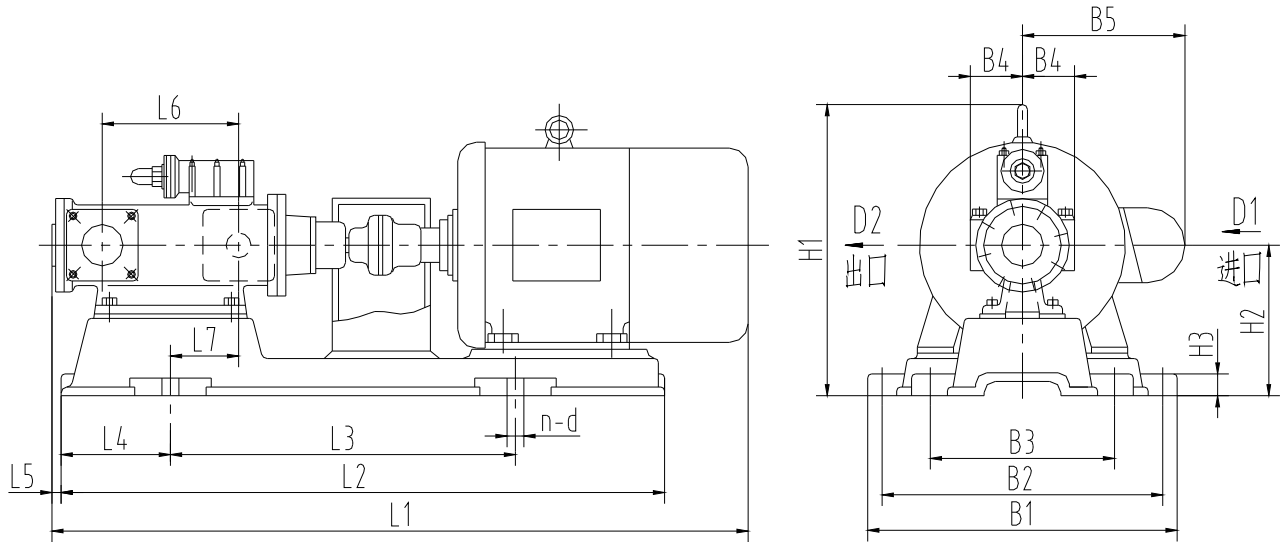
泵型号	D1	E1	F1	G1×G1	il	n1-d1
36×6A	φ50	φ90	φ110	115×115	24	4-φ14

泵型号	D2	E2	F2	G2×G2	il	n2-d2
36×6A	φ40	φ95	φ125	128×128	24	4-φ19

泵型号	D1	F1	G1×G1	n1-M1
42×4A	φ65	φ130	124×124	4-M12
42×6A	φ65	φ130	124×124	4-M12

泵型号	D2	F2	G2×G2	N2-M2
42×4A	φ40	φ125	114×114	4-M16
42×6A	φ40	φ125	128×128	4-M20

●机组图(3G\3Gc\3Gr\3GCr42)



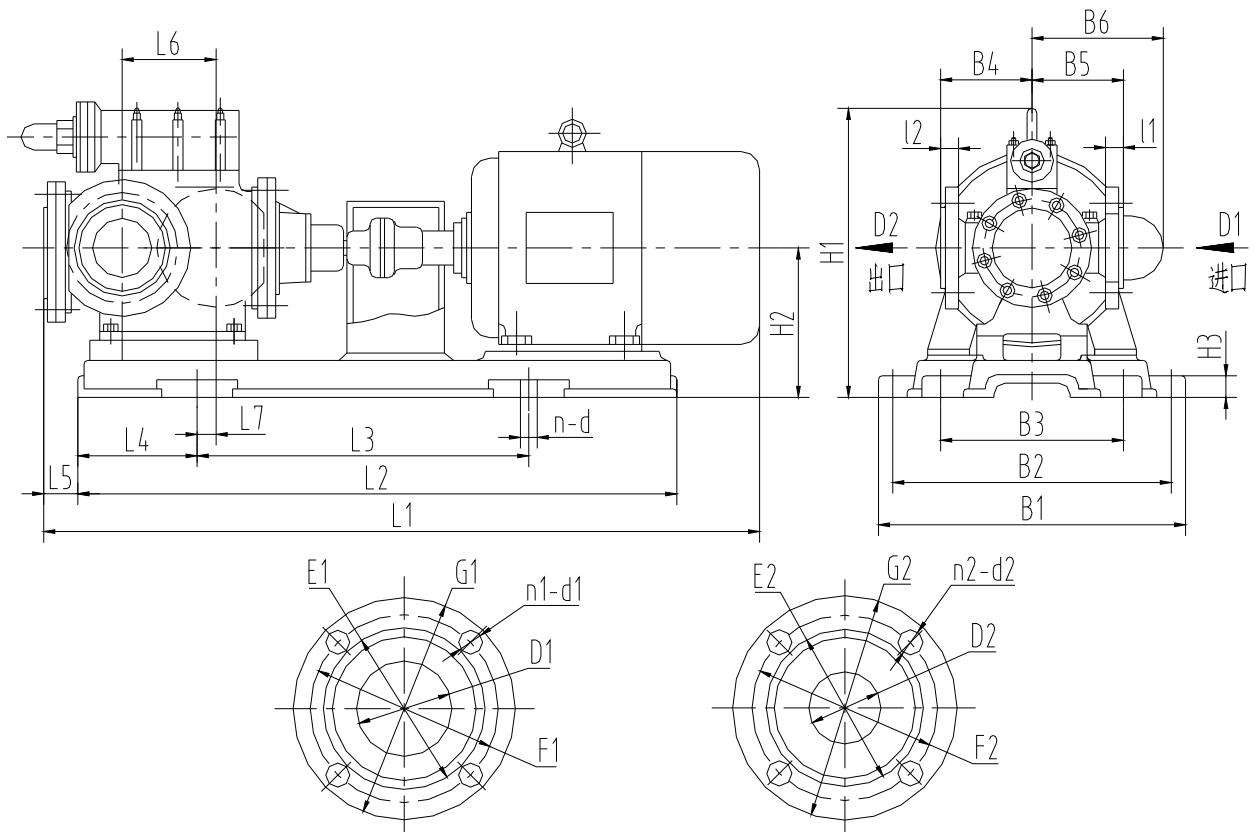
泵型号	机座号	L1	L2	L3	L4	L5	L6	L7	B1	B2	B3	B4	B5	H1	H2	H3	n-d
42×4A	112M	841	720	420	150	41	155	50	410	350	270	88	190	343	190	35	4-φ25
	132S	917	765	460	150	41	155	50	450	390	270	88	210	385	202	35	4-φ25
	160M	1043	890	590	150	41	155	50	480	420	270	88	255	455	230	35	4-φ25
42×6A	132S	1003	992	622	150	47	229	127	450	390	270	88	210	440	250	35	4-φ25
	160M	1136	1020	680	150	47	229	127	500	440	300	88	250	475	250	35	4-φ25
	160L	1181	1020	680	150	47	229	127	500	440	300	88	250	475	250	35	4-φ25
	200L	1312	1120	740	150	37	229	127	580	520	320	88	310	565	290	35	4-φ25

注：机组安装尺寸为参考尺寸。

●性能表(3G\3Gc\3Gr\3GCr(50-70))

泵型号		流量		压力 P	转速 n 转/分	功率 P (千瓦)		允许 吸上 真空 高度 (米)	进口 mm	出口 mm	泵重量 W (公斤)	电动机 型号	
		米 ³ /时	升/分			轴功率	电动机 功率						
3G 3Gc 3Gr 3GCr (75cst)	50×2	17.5	291	6	2900	5.2	5.5	4.5	80	50	80	132S1-2B3	
		16	266	10		8.1	11					160M1-2B3	
		8.2	136	6	1450	2.6	3	5				100L2-4B3	
	50×4A	7.5	125	10		4.0	5.5					132S-4B3	
		17.5	291	16	2900	11.6	15	4.5	80	50	90	160M-2B3	
		16	266	25		16.5	18.5					160L-2B3	
		8.2	136	16	1450	5.8	7.5	5				132M-4B3	
		70×2	7.5	125	25		8.2	11					160M-4B3
			24	400	6	1450	7	11	4.5	100	65	105	160M-4B3
	23		383	10		9.8	15		160L-4B3				
	15	250	6	970	4.8	5.5	5	132M2-6B3					
	70×4	14	233	10		6.5	7.5					160M-6B3	
24		400	16	1450	14	18.5	4.5	100	65	120	180M-4B3		
22		366	25		20.5	22					180L-4B3		
15		250	16	970	7.5	11	5				160L-6B3		
70×4		14	233	25		13.5	18.5					200L1-6B3	
		22	336	10	1450	9.5	15	4	100	65	120	160L-4B3	
	13	216	10	970	6.5	11		160L-6B3					

●机组图(3G\3Gc\3Gr\3GCr(50-70))



泵型号	D1	E1	F1	G1	I1	n1-d1	D2	E2	F2	G2	I2	n2-d2
50×2	φ 80	φ 125	φ 150	φ 185	18	4-φ 18	φ 50	φ 100	φ 125	φ 160	20	4-φ 18
50×4A	φ 80	φ 125	φ 150	φ 185	18	4-φ 18	φ 50	φ 100	φ 125	φ 160	18	4-φ 18
70×2	φ 100	φ 140	φ 170	φ 205	18	4-φ 18	φ 65	φ 120	φ 145	φ 180	20	4-φ 18
70×4	φ 100	φ 145	φ 170	φ 205	18	4-φ 18	φ 65	φ 120	φ 145	φ 180	24	4-φ 18

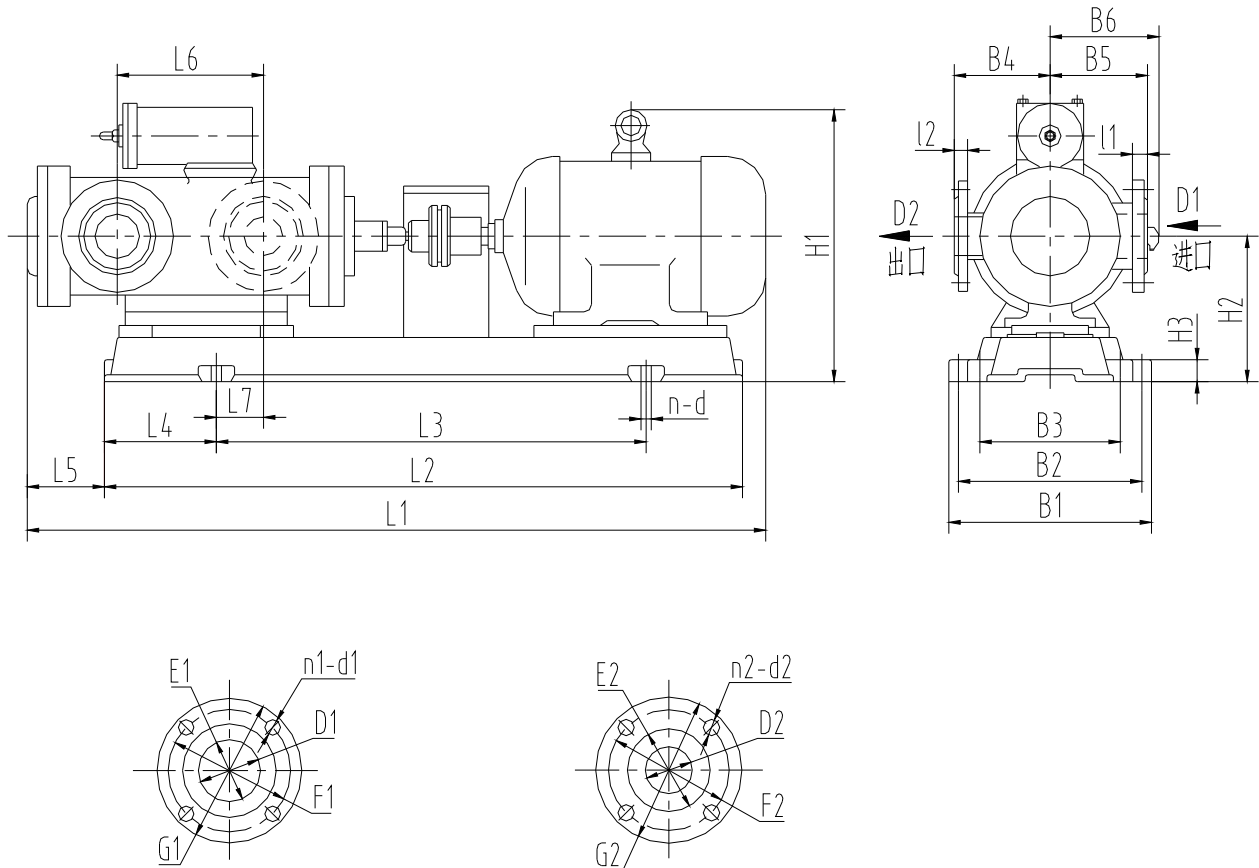
泵型号	机座号	L1	L2	L3	L4	L5	L6	L7	B1	B2	B3	B4	B5	B6	H1	H2	H3	n-d
50×2	100L	783	700	400	150	16	95	24	335	275	275	140	140	180	347	202	35	4-φ 25
	132S	877	750	450	150	16	95	24	435	385	275	140	140	210	385	202	35	4-φ 25
	160M	1003	875	575	150	16	95	24	485	425	275	140	140	255	455	230	35	4-φ 25
50×4A	132M	1028	870	470	200	46	190	40	440	380	300	140	140	210	385	202	35	4-φ 25
	160M	1113	992	592	200	46	190	40	490	430	300	140	140	255	455	230	35	4-φ 25
	160L	1156	992	592	200	46	190	40	490	4430	300	140	140	255	455	230	35	4-φ 25
70×2	132M	1073	940	630	160	36	140	65	435	375	375	170	170	210	443	260	35	4-φ 25
	160M	1158	1060	700	160	36	140	65	480	420	335	170	170	255	485	260	35	4-φ 25
	160L	1203	1060	700	160	36	140	65	480	420	335	170	170	255	485	260	35	4-φ 25
70×4	160L	1338	1170	800	180	66	240	115	480	420	365	180	180	255	475	280	35	4-φ 25
	180M	1363	1220	820	180	66	240	115	510	450	365	180	180	285	530	280	35	4-φ 25
	180L	1403	1220	820	180	66	240	115	510	450	365	180	180	285	530	280	35	4-φ 25
	200L	1468	1250	860	180	66	240	115	550	490	365	180	180	310	575	280	40	4-φ 25

注：机组安装尺寸为参考尺寸。

●性能表(3G\3Gc\3Gr\3GCr(85-100))

泵型号	流量		压力 P	转速 n 转/分	功率 P (千瓦)		允许吸上真空高度 (米)	进口 mm	出口 mm	泵重量 W (公斤)	电动机型号
	米³/时	升/分			轴功率	电动机功率					
3G 3GC 3Gr 3GCr (75cst)	85×2	43	716	6	1450	12.5	15	125	80	158	160L-4B3
		40	666	10	1450	18	22				180L-4B3
		28	466	6	970	8.5	11				160L-6B3
		25	416	10	970	10	15				180L-6B3
	85×4	43	716	16	1450	25	30	125	80	178	200L-4B3
		40	666	25	1450	36	45				225M-4B3
		28	466	16	970	19.5	22				200L2-6B3
		25	416	25	970	25.4	30				225M-6B3
	100×2	70	1166	6	1450	20	22	150	100	200	180L-4B3
		68	1133	10	1450	27.7	30				200L-4B3
		45	750	6	970	13.8	15				180L-6B3
		43	716	10	970	18.2	22				200L2-6B3
	100×4	70	1166	16	1450	40	55	150	100	290	250M-4B3
		68	1133	25	1450	60	75				280S-4B3
		45	750	16	970	29.5	37				250M-6B3
		43	716	25	970	39	45				280S-6B3
	110×2	94	1566	6	1450	23	30	200	150	225	200L-4B3
		90	1500	10	1450	34	45				225M-4B3
		60	1000	6	970	17.3	18.5				200L1-6B3
		56	933	10	970	27.7	30				225M-6B3
	110×4	94	1566	16	1450	53	75	200	150	325	280S-4B3
		90	1500	25	1450	80	90				280M-4B3
		60	1000	16	970	36	45				280M-6B3
		56	933	25	970	48	55				280M-6B3
3Gr 3GCr (3cst)	85×2	40	666	4	1450	8	15	125	80	158	160L-4B3
		25	416	4	970	4.2	11				160L-6B3
	85×4	40	666	10	1450	20	22	125	80	178	180L-4B3
		25	416	10	970	10.3	15				180L-6B3
	100×2	68	1133	4	1450	12.7	22	150	100	200	180L-4B3
		42	700	4	970	7.5	15				180L-6B3
	100×4	68	1133	10	1450	28	30	150	100	290	200L-4B3
		42	700	10	970	20	22				200L2-6B3
	110×2	90	1500	4	1450	20	30	200	150	225	200L-4B3
		56	933	4	970	13.9	18.5				200L1-6B3
	110×4	90	1500	10	1450	34	45	200	150	325	225M-4B3
		56	933	10	970	23	30				225M-6B3

● 机组图(3G\3Gc\3Gr\3GCr(85-100))



泵型号	D1	E1	F1	G1	11	n1-d1	D2	E2	F2	G2	12	n2-d2
85×2	φ125	φ185	φ210	φ245	24	8-φ18	φ80	φ135	φ160	φ195	22	4-φ18
85×4	φ125	φ185	φ210	φ245	24	8-φ18	φ80	φ135	φ160	φ195	26	8-φ18
100×2	φ150	φ200	φ225	φ260	20	8-φ18	φ100	φ155	φ180	φ215	25	8-φ18
100×4	φ150	φ200	φ225	φ260	20	8-φ18	φ100	φ160	φ190	φ230	30	8-φ18
110×2	φ200	φ242	φ265	φ295	20	12-φ16	φ150	φ188	φ210	φ240	18	12-φ16
110×4	φ200	φ242	φ265	φ295	20	12-φ16	φ150	φ200	φ228	φ270	30	12-φ23

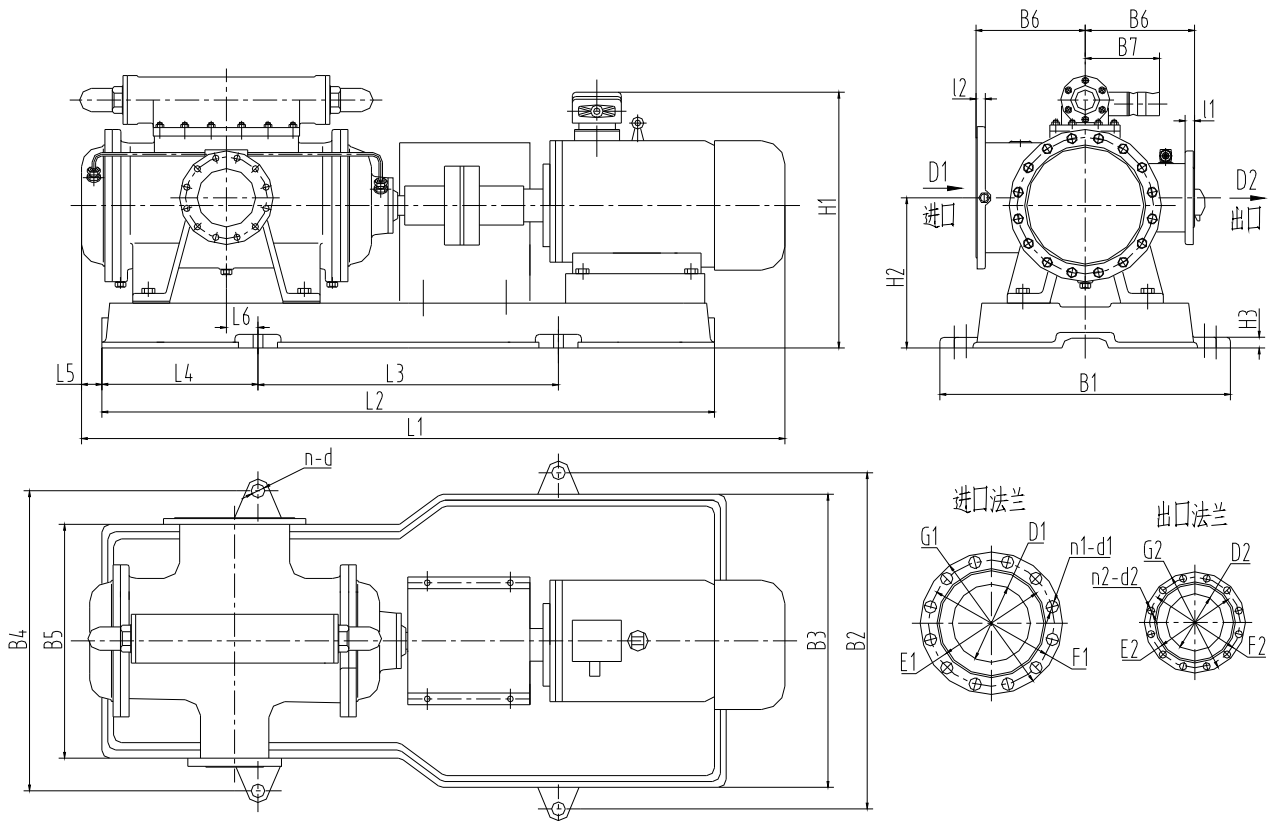
泵型号	机座号	L1	L2	L3	L4	L5	L6	L7	B1	B2	B3	B4	B5	B6	H1	H2	H3	n-d
85×2	160L	1266	1130	70	220	26	165	70	485	430	380	200	200	255	515	290	35	4-φ25
	180L	1330	1190	750	220	26	165	70	535	460	380	200	200	285	540	290	35	4-φ25
85×4	180L	1484	1325	875	230	61	295	157	500	440	440	200	200	255	525	310	35	4-φ25
	200L	1553	1420	900	250	61	295	135	595	535	380	200	200	335	575	310	35	4-φ25
	225M	1630	1420	900	250	61	295	135	595	535	380	200	200	345	640	335	35	4-φ25
100×2	180L	1459	1315	810	250	55	210	70	560	500	500	220	220	285	613	320	40	4-φ25
	200L	1522	1315	810	250	55	210	70	560	500	500	220	220	310	613	320	40	4-φ25
100×4	200L	1725	1445	745	350	91	390	115	760	680	500	220	220	310	635	340	40	4-φ25
	250M	1880	1570	870	350	91	390	115	760	680	500	220	220	385	655	360	40	4-φ25
	280S	1950	1665	965	350	91	390	115	760	680	500	220	220	410	685	390	40	4-φ25
110×2	200L	1566	1350	850	250	66	205	75	610	540	540	260	250	310	635	335	40	4-φ25
	225M	1637	1405	905	250	66	205	75	610	540	540	260	250	345	640	340	40	4-φ25
110×4	225M	1862	1520	820	350	171	380	45	760	680	540	260	250	345	650	350	50	4-φ25
	280S	2011	1700	1000	350	171	380	45	760	680	540	260	250	410	695	395	50	4-φ25
	280M	2061	1700	1000	350	171	380	45	760	680	540	260	250	410	695	395	50	4-φ25

注:机组安装尺寸为参考尺寸。

●性能表(3GS\3GCS\3GSr\3GCSr(100-200))

泵型号		流量		压力 P	转速 n 转/分	功率 P (千瓦)		允许吸上真空高度 (米)	进口 mm	出口 mm	泵重量 W (公斤)	电动机型号
		米 ³ /时	升/分			轴功率	电动机功率					
3GS 3GCS 3GSr 3GCSr (75cst)	100×2	146	2433	6	1450	35	45	4	250	150	420	225M-4B3
		140	2333	10		50	55					250M-4B3
		132	2200	16		80	90					280M-4B3
		90	1500	6	970	26	30					225M-6B3
	86	1433	10	32.5		37	225M-6B3					
	80	1333	16	43		55	280M-6B3					
	110×2	196	3266	6	1450	46	55	4	250	200	450	250M-4B3
		190	3166	10		66	75					280S-4B3
		182	3033	16		98	110					315S-4B3
		124	2066	6	970	32	37					250M-6B3
	118	1966	10	48		55	280M-6B3					
	110	1833	16	65		75	315S-6B3					
160D×3	300	5000	6	1450	68	75	4	300	200	520	280S-4B3	
	292	4866	10		102	110					315S-4B3	
	280	4662	16		160	200					355S2-4B3	
	194	3230	6	970	48	55					280M-6B3	
	186	3096	10		66	75					315S-6B3	
	180	2997	16		98	110					315L1-6B3	
200D×3	590	9823	6	1450	135	160	4	400	300	650	315L1-4B3	
	570	9490	10		200	250					355S4-4B3	
	550	9157	16		320	355					400M1-4B3	
	380	6327	6	970	90	110					315M2-6B3	
	370	6160	10		135	160					355S2-6B3	
	360	5994	16		215	250					355L2-6B3	

●机组图(3GS\3GCS\3GSr\3GCSr(100-200))



泵型号	D1	E1	F1	G1	I1	n1-d1	D2	E2	F2	G2	I2	n2-d2
100×2	φ250	φ305	φ330	φ365	24	12-φ18	φ150	φ188	φ210	φ240	24	12-φ16
110×2	φ250	φ300	φ350	φ390	24	12-φ23	φ200	φ265	φ295	φ335	24	12-φ23
160D×3	φ300	φ362	φ395	φ435	24	12-φ23	φ200	φ265	φ295	φ335	30	12-φ23
200D×3	φ450	φ518	φ550	φ590	40	16-φ23	φ300	φ368	φ400	φ440	40	12-φ23

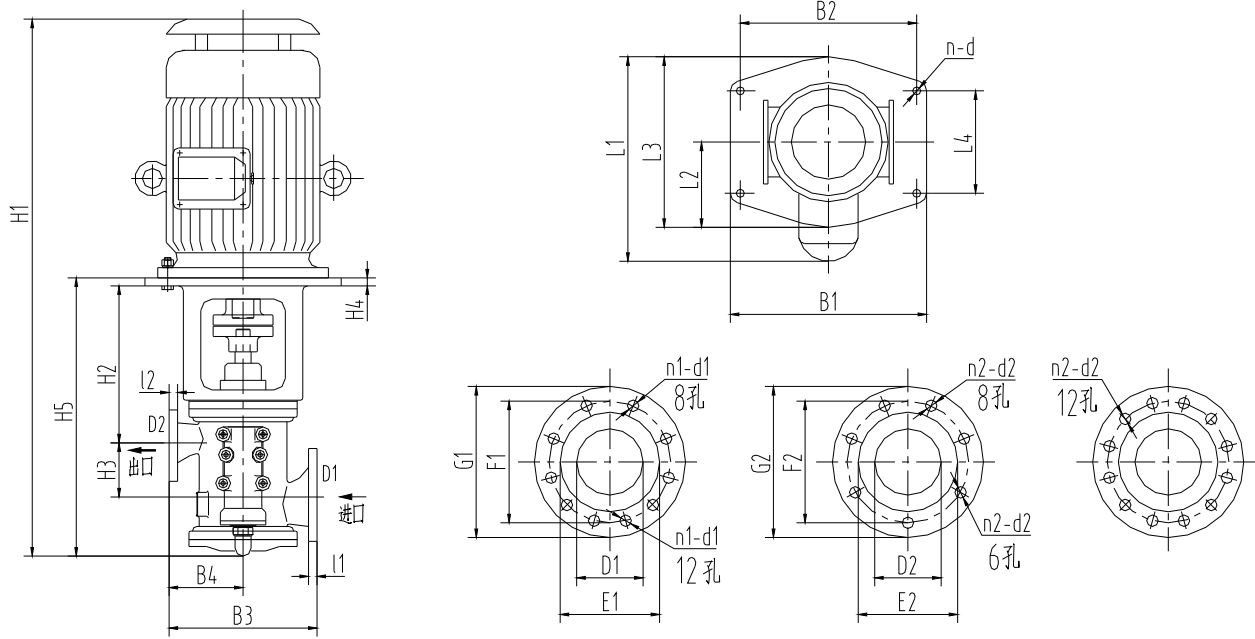
泵型号	机座号	L1	L2	L3	L4	L5	L6	B1	B2	B3	B4	B5	B6	B7	H1	H2	H3	n-d
100×2	225M	1769	1505	900	300	100	35	640	560	500	560	500	280	365	680	395	50	4-φ25
	250M	1855	1570	900	300	100	35	695	615	555	540	480	280	435	700	395	50	4-φ25
	280M	1987	1650	1080	300	100	35	745	665	613	540	480	280	465	759	405	50	4-φ30
110×2	250M	1880	1570	900	300	100	35	695	615	555	540	480	280	435	700	395	50	4-φ25
	280S	1962	1650	1080	300	100	35	745	665	613	540	480	280	435	759	405	50	4-φ30
	280M	2012	1738	1180	285	100	50	745	665	613	600	550	280	465	870	405	50	4-φ30
	315M	2222	1860	1250	290	100	45	770	690	640	600	550	280	465	890	405	50	4-φ30
160D×3	280S	2106	1738	1180	285	175	—	745	665	613	600	550	340	465	950	485	40	4-φ30
	280M	2157	1738	1180	285	175	—	745	665	613	600	550	340	465	950	485	40	4-φ30
	315S	2460	1860	1250	290	170	—	770	690	640	600	550	340	465	970	485	50	4-φ30
	315L	2510	1860	1250	290	170	—	770	690	640	600	550	340	465	970	485	50	4-φ30
	355S	2710	2250	1350	290	170	—	975	895	835	600	550	340	600	1070	475	40	4-φ30
200D×3	315M2	2590	2130	1450	325	210	—	770	690	640	600	730	450	450	1048	525	50	4-φ30
	315L	2630	2175	1450	325	210	—	770	690	640	600	730	450	450	1048	525	50	4-φ30
	355S	2830	2245	1500	325	210	—	975	895	835	640	730	450	600	1148	525	50	4-φ30
	355L	3030	2410	1650	325	210	—	975	895	835	640	730	450	600	1148	525	50	4-φ30
	400M1	3205	2460	1800	325	210	—	1010	930	950	640	730	450	600	1215	525	50	4-φ30

注:机组尺寸为参考尺寸.

●性能表(3GCC(50-110))

泵型号	流量		压力 P	转速 n 转/分	功率 P (千瓦)		允许吸上真空高度 (米)	进口 mm	出口 mm	泵重量 W (公斤)	电动机型号	
	米 ³ /时	升/分			轴功率	电动机功率						
3GCC (75cst)	50×2	18	300	4	2900	3.6	4	4.5	80	50	95	YH112M-2V1 Z2C-32
		17.5	290	6		5.2	5.5					YH132S1-2V1 Z2C-41
		16	265	8		7.2	7.5					YH132S-2V1 Z2C-42
		10	165	5	2100	3.2	5					Z2C-51 D2L (幅压)
	70×2	25	415	4	1450	5.0	5.5	4.5	100	65	135	YH132S-4V1 Z2C-51
		24	410	6		7	11					YH160M-4V1 Z2C-52
		23.5	400	8		9	11					YH160M-4V1
	85×2	44	730	4	1450	9.5	11	4.5	125	80	178	YH160M-4V1 Z2C-52
		43	715	6		12.5	15					YH160L-4V1 Z2C-62
		41	680	8		15	18.5					YH180M-4V1 Z2C-71
	100×2	72	1200	4	1450	16	18.5	4	150	100	198	YH180M-4V1 Z2C-71
		70	1165	6		20	22					YH180L-4V1 Z2C-72
		69	1150	8		24	30					YH200L-4V1 Z2C-81
	110×2	96	1600	4	1450	17	22	4	200	150	230	YH180L-4V1 Z2C-72
		94	1565	6		23	30					YH200L-4V1 Z2C-81
92		1530	8	29		37	YH225S-4V1 Z2C-82					

● 机组图(3GCG(50-110))



泵型号	机座号	L1	L2	L3	L4	B1	B2	B3	B4	H1	H2	H3	H4	H5
3GCG50×2	112M	311	181	300	180	345	310	260	130	851	269	95	14	469
	132S	311	181	300	180	345	310	260	130	933	269	95	14	469
	Z2C-32	311	181	300	180	345	310	260	130	969	269	95	14	469
	Z2C-41	311	181	300	180	345	310	260	130	939	269	95	14	469
	Z2C-42	311	181	300	180	345	310	260	130	974	269	95	14	469
	Z2C-51	311	181	300	180	345	310	260	130	1044	269	95	14	469
3GCG70×2	132S	410	210	400	200	500	440	340	170	1082	376	140	17	638
	160M	410	210	400	200	500	440	340	170	1182	376	140	17	638
	Z2C-51	410	210	400	200	500	440	340	170	1200	376	140	17	638
	Z2C-52	410	210	400	200	500	440	340	170	1240	376	140	17	638
3GCG85×2	160M	410	293	450	260	540	480	400	200	1289	396	165	20	734
	160L	410	293	450	260	540	480	400	200	1333	396	165	20	734
	180M	418	293	450	260	540	480	400	200	1353	396	165	20	734
	Z2C-52	410	293	450	260	540	480	400	200	1357	396	165	20	734
	Z2C-62	410	293	450	260	540	480	400	200	1410	396	165	20	734
	Z2C-71	418	293	450	260	540	480	400	200	1518	396	165	20	734
3GCG100×2	180M	418	293	450	260	540	480	440	220	1465	476	210	24	855
	180L	418	293	450	260	540	480	440	220	1503	476	210	24	855
	200L	418	293	450	260	540	480	440	220	1565	476	210	24	855
	Z2C-71	418	293	450	260	540	480	440	220	1630	476	210	24	855
	Z2C-72	418	293	450	260	540	480	440	220	1670	476	210	24	855
	Z2C-81	485	293	530	260	600	540	440	220	1705	476	210	24	855
3GCG110×2	180L	515	315	400	220	620	560	500	250	1545	527	205	25	920
	200L	515	315	400	220	620	560	500	250	1605	527	205	25	920
	225S	590	315	550	220	660	600	500	250	1626	527	205	25	920
	Z2C-71	590	315	550	220	660	600	500	250	1732	527	205	25	920
	Z2C-72	590	315	550	220	660	600	500	250	1767	527	205	25	920
	Z2C-81	590	315	550	220	660	600	500	250	1802	527	205	25	920

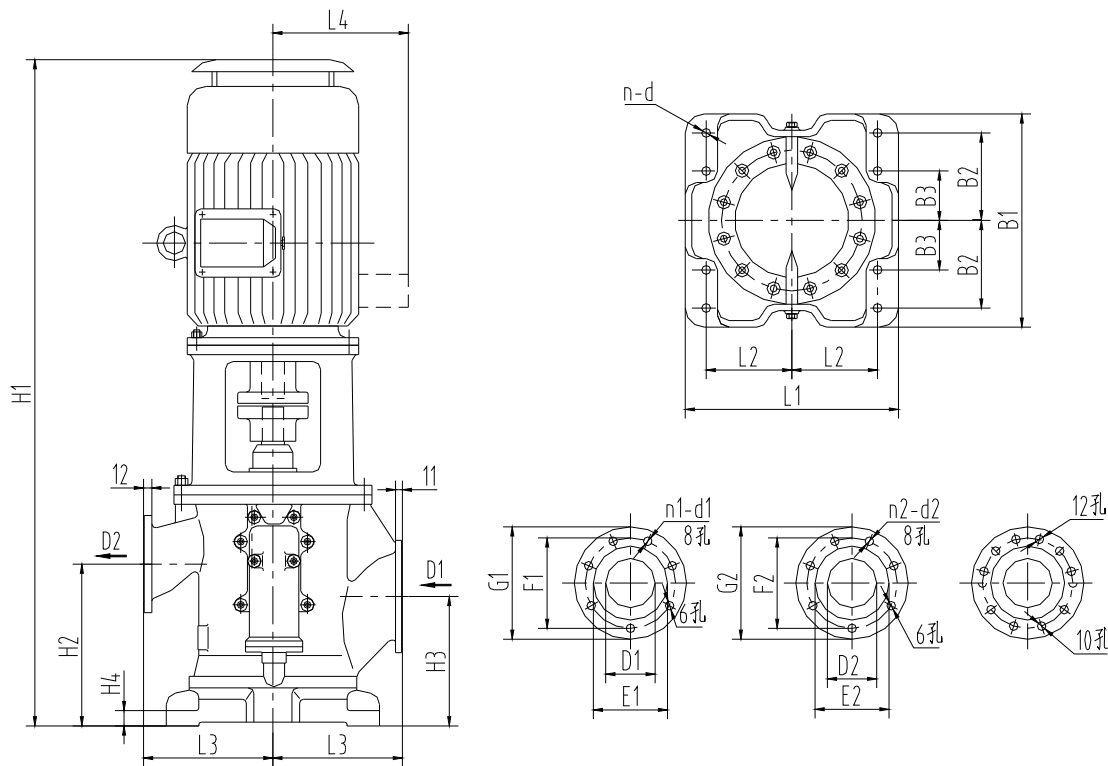
注：机组安装尺寸为参考尺寸。

泵型号	D1	F1	G1	I1	n1-d1	D2	F2	G2	I2	n2-d2	n-d
3GCG50×2	80	138	170	15	8-φ16	50	103	135	15	6-φ16	4-φ14
3GCG70×2	100	158	190	15	8-φ16	65	123	155	15	6-φ16	4-φ18
3GCG85×2	125	210	245	24	8-φ18	80	160	195	22	4-φ18	4-φ23
3GCG100×2	150	208	240	15	12-φ16	100	158	190	16	8-φ16	4-φ23
3GCG110×2	200	264	295	16	12-φ16	150	208	240	16	12-φ16	4-φ23

●性能表(3GCL(50-110))

泵型号	流量		压力 P	转速 n 转/分	功率 P (千瓦)		允许 吸上 真空 高度 (米)	进口 mm	出口 mm	泵重量 W (公斤)	电动机 型号	
	米 ³ /时	升/分			轴功 率	电动机 功率						
3GCL (75cst)	50×2	18	300	4	2900	3.6	4	4.5	80	50	147	112M-2V1
		17.5	290	6		5.2	5.5					132S1-2V1
		16	265	8		7.2	7.5					132S2-2V1
		9	150	4	1450	1.9	2.2					100L1-4V1
		8.2	135	6		2.6	3					100L2-4V1
		7.5	125	8		3.6	4					112M-4V1
	70×2	25	415	4	1450	5	5.5	4.5	100	65	180	132S-4V1
		24.5	405	6		7	11					160M-4V1
		24	400	8		9	11					160M-4V1
		16	265	4	970	3.3	4					132M1-6V1
		15	250	6		4.8	5.5					132M2-6V1
		14	230	8		5.9	7.5					160M-6V1
	85×2	44	730	4	1450	9.5	11	4.5	125	80	265	160M-4V1
		43	715	6		12.5	15					160L-4V1
		41	680	8		15	18.5					180M-4V1
		30	500	4	970	6.7	7.5					160M-6V1
		28	465	6		8	11					160L-6V1
		26	430	8		10	15					180L-6V1
	100×2	72	1198	4	1450	16	18.5	4	150	100	320	180M-4V1
		70	1165	6		20	22					180L-4V1
		69	1150	8		25	30					200L-4V1
		47	780	4	970	9.6	11					160L-6V1
		45	750	6		13.5	15					168L-6V1
		43	715	8		16.4	18.5					200L1-6V1
110×2	96	1560	4	1450	17	22	4	200	150	352	180L-4V1	
	94	1565	6		23	30					200L-4V1	
	92	1530	8		29	37					225S-4V1	
	63	1050	4	970	12.8	15					180L-6V1	
	60	1000	6		16.7	18.5					200L1-6V1	
	56	930	8		18.5	22					200L2-6V1	

●机组图(3GCL(50-110))



泵型号	机座号	L1 L2 L3 L4	B1 B2 B3 B4	H1 H2 H3 H4	n-d
3GCL50×2	100L	350 145 190 170	350 145 - 210	847 240 175 40	4-φ27
	112M	350 145 190 180	350 145 - 210	892 240 175 40	4-φ27
	132S	350 145 190 230	350 145 - 210	974 240 175 40	4-φ27
3GCL70×2	132S	400 170 230 230	400 170 - 260	1114 300 220 40	4-φ27
	132M	400 170 230 230	400 170 - 260	1151 300 220 40	4-φ27
	160M	400 170 230 260	400 170 - 260	1244 300 220 40	4-φ27
3GCL85×2	160M	470 205 300 260	470 205 - 340	1293 325 160 40	4-φ27
	160L	470 205 300 260	470 205 - 340	1337 325 160 40	4-φ27
	180L	470 205 300 275	470 205 - 340	1397 325 160 40	4-φ27
	180M	470 205 300 275	470 205 - 340	1359 325 160 40	4-φ27
3GCL100×2	160L	520 200 280 260	520 200 - 335	1479 400 280 40	4-φ27
	180M	520 200 280 260	520 200 - 335	1500 400 280 40	4-φ27
	180L	520 200 280 274	520 200 - 335	1538 400 280 40	4-φ27
	200L	520 200 280 335	520 200 - 335	1600 400 280 40	4-φ27
3GCL110×2	180L	560 225 340 275	560 230 130 385	1578 425 340 40	8-φ23
	200L	560 225 340 335	560 230 130 385	1640 425 340 40	8-φ23
	225S	560 225 340 365	560 230 130 385	1684 425 340 40	8-φ23

注：机组安装尺寸为参考尺寸。

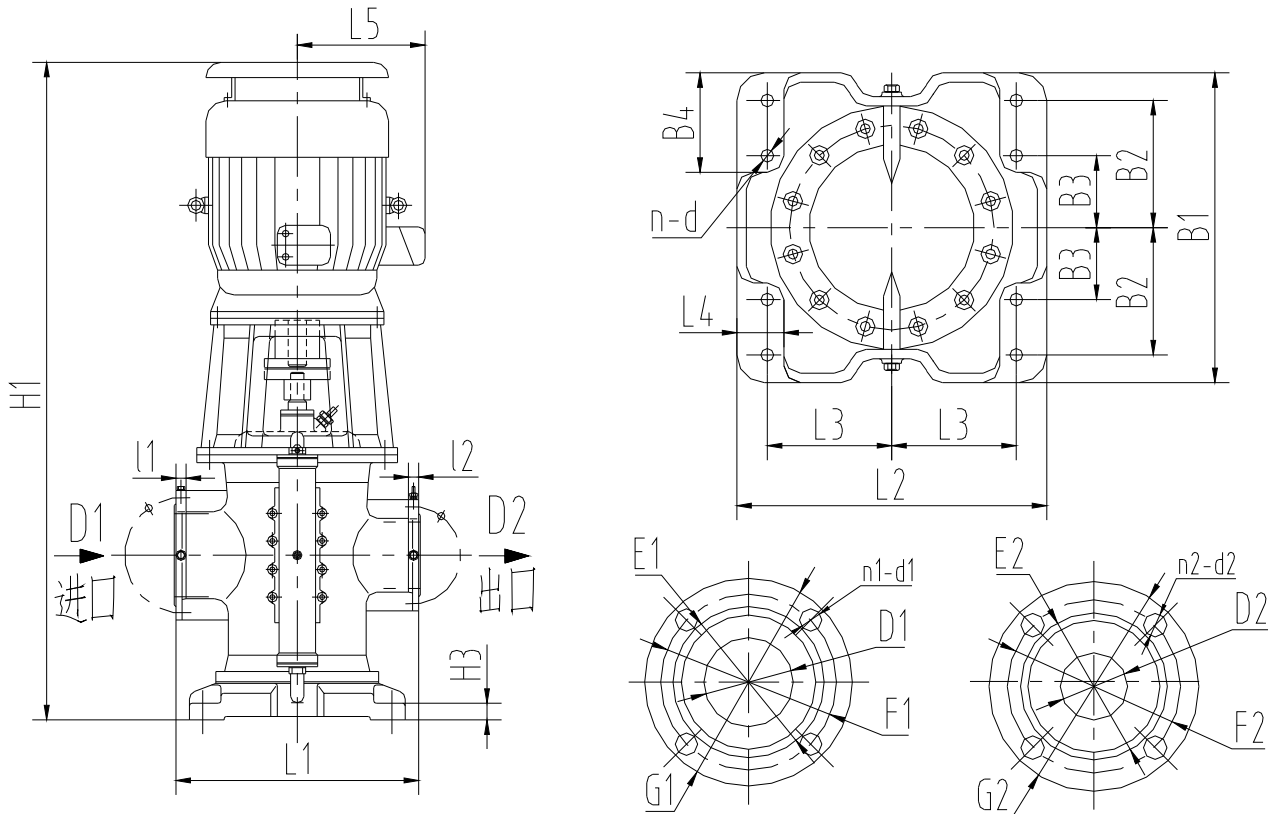
泵型号	D1 E1 F1 G1 L1 n1-d1	D2 E2 F2 G2 L2 n2-d2
3GCL50×2	80 118 138 170 14 6-φ14	50 84 103 135 13 6-φ14
3GCL70×2	100 138 158 190 14 8-φ14	65 110 132 170 15 8-φ16
3GCL85×2	125 185 210 245 22 10-φ16	80 135 160 195 24 8-φ16
3GCL100×2	150 190 208 240 14 10-φ14	100 146 167 205 16 10-φ16
3GCL110×2	200 247 264 295 15 12-φ14	150 196 217 225 15 12-φ16

●性能表(3GCLS(100-160))

泵型号	流量		压力 P	转速 n 转/分	功率 P (千瓦)		允许吸上真空高度 (米)	进口 mm	出口 mm	泵重量 W (公斤)	电动机型号	
	米 ³ /时	升/分			轴功率	电动机功率						
3GCLS (75cst)	100×2	150	2495	4	1450	30	37	4	250	150	577	225S-4V1
		146	2430	6		35	55					250M-4V1
		142	2360	8		39	55					250M-4V1
		94	1565	4	970	22	30					225M-6V1
		90	1500	6		26	30					250M-6V1
		88	1465	8		33	37					250M-6V1
	110×2	200	3330	4	1450	30	37	4	250	200	610	225S-4V1
		196	3260	6		46	55					250M-4V1
		192	3195	8		61	75					280S-4V1
		128	2130	4	970	23	30					225M-6V1
		124	2060	6		34.8	37					250M-6V1
		120	2000	8		38.9	45					280S-6V1
160D×3	306	5090	4	1450	45	55	4	300	200	705	250M-4V1	
	300	4995	6		68	75					280S-4V1	
	295	4910	8		89	110					315S-4V1	
	200	3330	4	970	33	37					250M-6V1	
	194	3230	6		48	55					280M-6V1	
	188	3130	8		62	75					315S-6V1	

●机组图(3GCLS(100-160))

泵型号	D1 E1 F1 G1 L1 n1-d1	D2 E2 F2 G2 L2 n2-d2
3GCLS100×2	250 300 350 390 28 12-φ23	200 265 295 335 30 12-φ23
3GCLS110×2	250 300 350 390 30 12-φ23	200 265 295 335 30 12-φ23
3GCLS160D×3	300 368 400 440 35 12-φ25	250 320 350 390 40 12-φ23

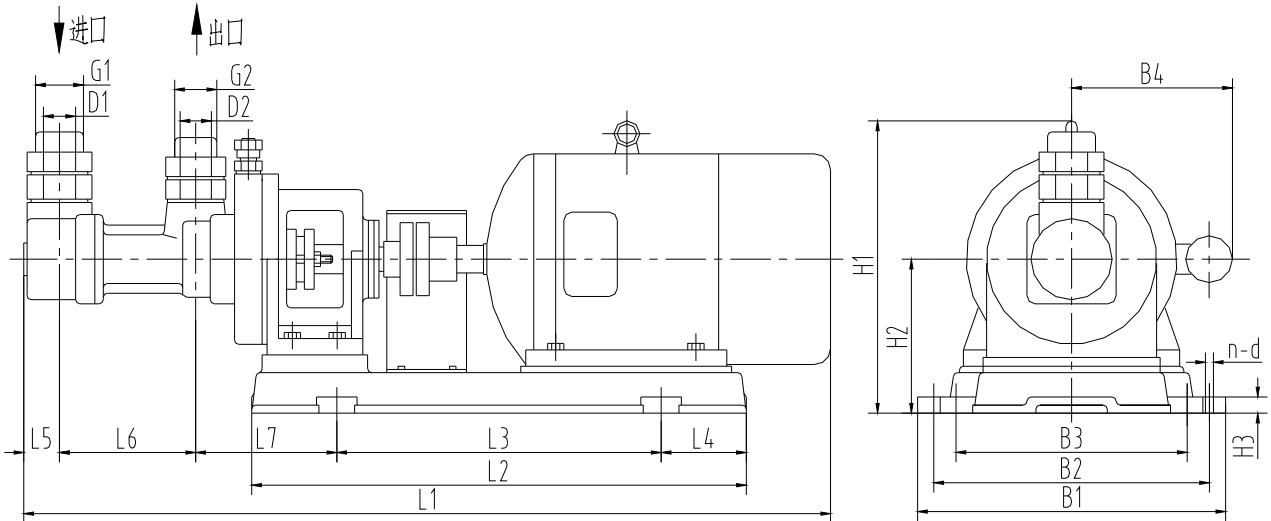


泵型号	机座号	L1 L2 L3 L4 L5	B1 B2 B3 B4 B5	H1 H2 H3	n-d
3GCLS 100×2	225S	700 650 285 105 365	650 285 175 215 370	1909 496 50	8-φ34
	225M	700 650 285 105 365	650 285 175 215 370	1964 496 50	8-φ34
	250M	700 650 285 105 435	650 285 175 215 370	1981 496 50	8-φ34
3GCLS 110×2	225S	700 650 285 105 365	650 285 175 215 431	1934 496 50	8-φ34
	225M	700 650 285 105 365	650 285 175 215 431	1989 496 50	8-φ34
	250M	700 650 285 105 435	650 285 175 215 431	2006 496 50	8-φ34
	280S	700 650 285 105 435	650 285 175 215 431	2157 496 50	8-φ34
3GCLS 160D×3	250M	900 800 350 105 435	800 350 200 265 569	2068 511 50	8-φ41
	280S	900 800 350 105 465	800 350 200 265 569	2219 511 50	8-φ41
	280M	900 800 350 105 465	800 350 200 265 569	2270 511 50	8-φ41
	315S	900 800 350 105 567	800 350 200 265 569	2270 511 50	8-φ41

●性能表(3GN(36-110))

泵型号	流量		压力 P	转速 n 转/分	功率 P (千瓦)		允许吸上真空高度 (米)	进口 mm	出口 mm	泵重量 W (公斤)	电动机型号	
	米 ³ /时	升/分			轴功率	电动机功率						
3GN	36×4	1.0	16.5	16	730	2.5	3	4	50	40	21	Y132M-8B ₃
				25		6.5	7.5					Y160L-8B ₃
	50×4	1.0~3.0	16.5~50	10	195~585	2	2.4	4	100	65	90	FPB2R (卧) 1/3×1/2.13
						730	2.5					3
	70×4	2.7~7.5	45~125	16	170~470	5.5	6	4	150	80	120	FPB4R (卧) 1/3×1/2.23
						730	9					11
	110×4	12.7~32	211.4~533	10	232~585	17.5	22	4	300	150	325	FPB6R (卧) 1/2.8×1/1.62
						730	36					45
50							55					Y315S-8B ₃

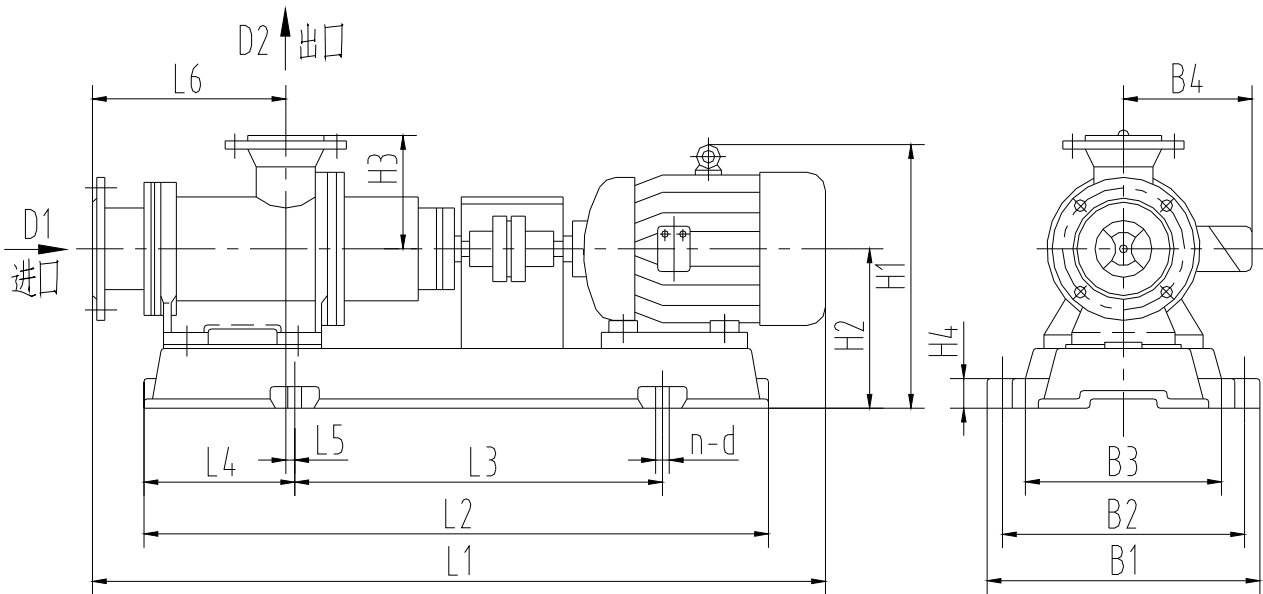
● 机组图(3GN(36-110))



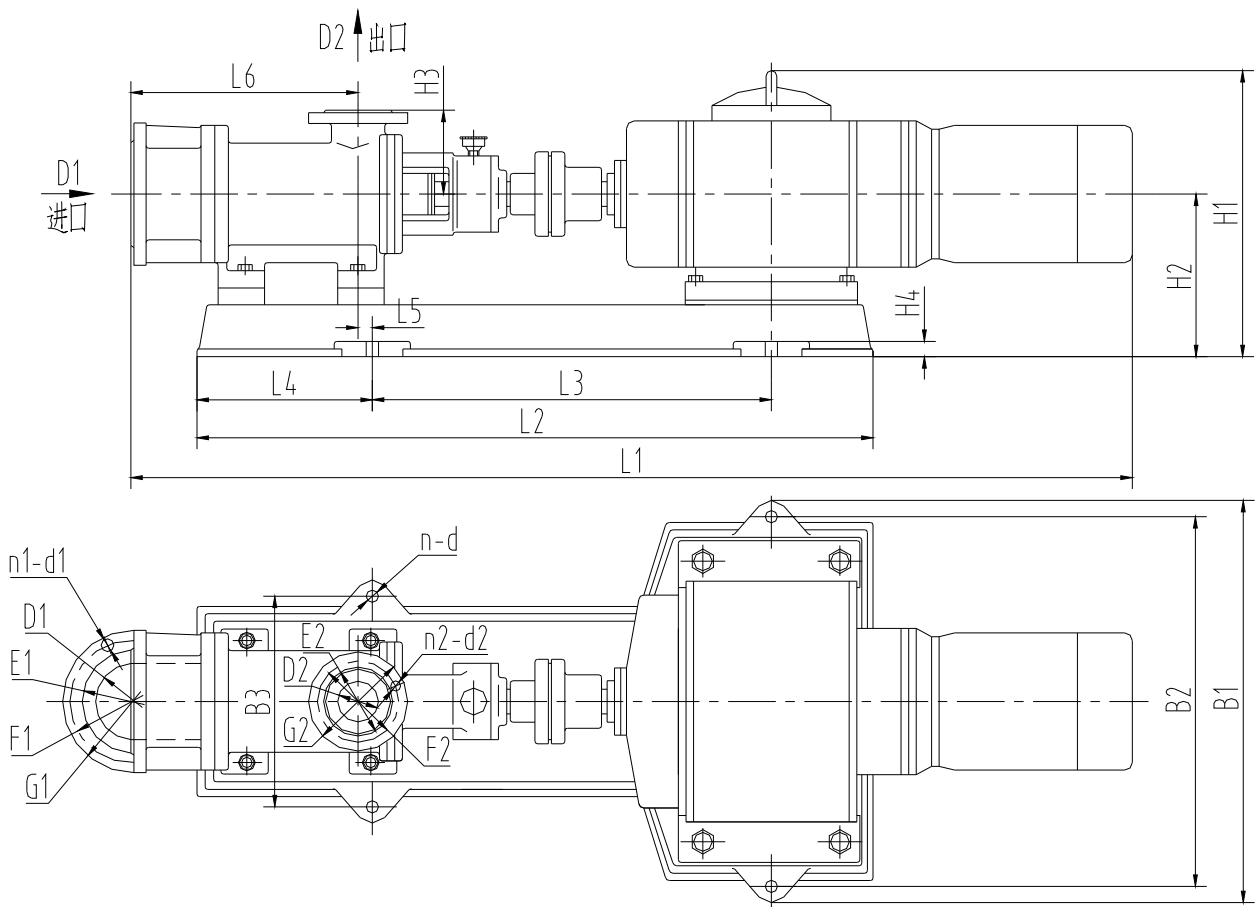
3GN36×4 配电机外形图

泵型号	机座号	L1	L2	L3	L4	L5	L6	L7	B1	B2	B3	B4	H1	H2	H3	n-d	D1×G1	D2×G2
3GN36×4	Y132M	1015	610	400	135	44	168	144	380	340	285	230	375	190	20	4-φ19	φ50×φ59	φ40×φ52
	Y160L	1150	760	560	125	44	168	144	430	390	285	260	445	220	20	4-φ19	φ50×φ59	φ40×φ52

注：机组安装尺寸为参考尺寸。



3GN 配电机外形图



泵型号	机座号	L1	L2	L3	L4	L5	L6	B1	B2	B3	B4	H1	H2	H3	H4	n-d
50×4	FPB2R (卧) 1/3×1/2.13 Y132M	1500	1063	600	246	20	332	710	660	320		410	260	155	35	4-φ25
		1196	1019	600	246	18	330	445	395	320	210	443	260	155	35	4-φ25
70×4	FPB4R (卧) 1/3×1/2.23 Y180L	1970	1330	910	220	110	447	960	900	380		577	310	175	30	4-φ25
		1546	1290	850	220	110	447	510	450	380	285	550	300	185	30	4-φ25
110×4	FPB6R (卧) 1/2.8×1/1.62 Y280M Y315S	2827	1930	1200	365	120	675	1350	1270	540		775	425	250	50	4-φ25
		2286	1876	1200	350	95	676	770	690	540	330	925	405	250	50	4-φ25
		2413	1876	1200	350	95	676	770	690	540	315	980	440	250	50	4-φ25

注：机组安装尺寸为参考尺寸。

泵型号	D1	E1	F1	G1	11	n1-d1	D2	E2	F2	G2	12	n2-d2
50×4	φ100	φ145	φ170	φ205	18	4-φ18	φ65	φ120	φ145	φ180	24	4-φ18
70×4	φ150	φ210	φ240	φ280	28	8-φ23	φ80	φ135	φ160	φ195	22	8-φ18
110×4	φ300	φ375	φ410	φ460	34	12-φ25	φ150	φ218	φ250	φ300	32	8-φ23

